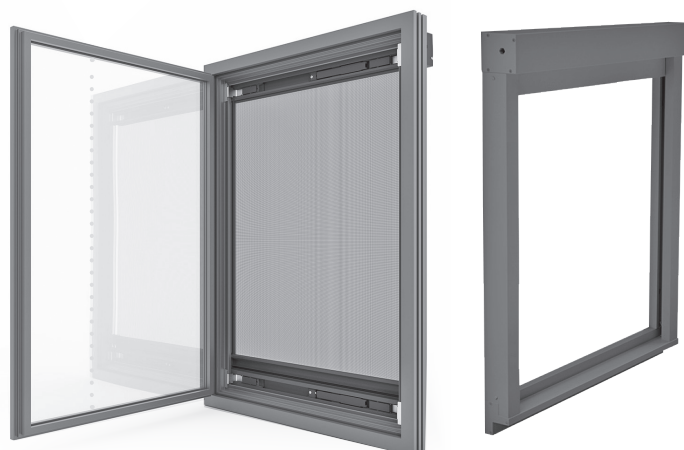




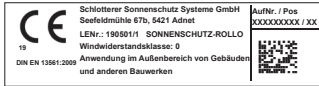
So einfach gehts!  
Montage-Video  
BLINOS



# BLINOS ROLLO

## MONTAGE-, BETRIEBS- & WARTUNGS-ANLEITUNG

INHALT	<b>1. Hinweise zur Anleitung</b>	2
	1.1. Allgemeines	2
	1.2. Aufbewahren der Anleitung	2
	1.3. Symbole & Farben	2
	<b>2. Sicherheit</b>	2
	2.1. Sicherheits- & Warnhinweise	2
	2.2. Bestimmungsgemäße Verwendung	3
	<b>3. Montage</b>	4
	3.1. Lieferumfang	4
	3.2. Maß-Kontrolle	4
	3.3. Montage	5
	3.3.1. Bedienhilfe-Schnur	8
	3.4. Funktions-Prüfung	8
	<b>4. Bedienung &amp; Wartung</b>	8
	4.1. Bedienung	8
	4.2. Reinigung & Aufbewahrung	10
	4.3. Demontage & Entsorgung	10
	<b>5. Leistungsbeschreibung</b>	11
	5.1. Allgemeine Hinweise	11
	5.2. Technische Daten	11
	5.3. CE-Kennzeichnung	11
	5.4. Leistungserklärung	12
	<b>6. Impressum</b>	11



CE-Etikett

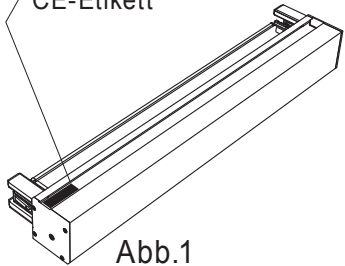


Abb.1

## 1. Hinweise zur Anleitung

### 1.1 Allgemein

- ▶ Vor Klemm-Montage und Betrieb Anleitung sorgfältig durchlesen.
- ▶ Die Typenbezeichnung des Rollos entnehmen Sie dem weißen CE-Etikett am Rollo-Kasten (Abb.1).
- ▶ Damit die Rückverfolgung gewährleistet ist, CE-Etikett nicht entfernen.

⚠ Für Schäden, die durch Nichtbeachtung dieser Anleitung entstehen, übernimmt der Hersteller keine Haftung.

### 1.2 Aufbewahren der Anleitung

- ▶ Montage-Anleitung aufbewahren damit sie bei Bedarf zur Verfügung steht.
- ▶ Bei Auszug oder Verkauf die Unterlagen an den Nachfolger weitergeben.

### 1.3 Symbole & Farben

▶ Symbol für eine erforderliche Aktivität.

⚠ Wichtige Information!

■ Symbol Farbe GELB: Unmittelbare Gefahr oder Gefahr schwerer Personenschäden !

□ Symbol Farbe WEISS: Zu beachtendes Gefahrenpotential!



## 2. Sicherheit

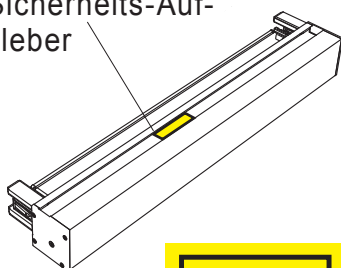
### 2.1 Sicherheits- & Warnhinweise

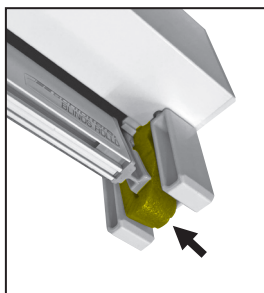
- ▶ Schritt 1: Warnhinweise lesen. Montage-, Betriebs- und Wartungs-Anleitung lesen.
- ▶ Schritt 2: Fenster auf offensichtliche Beschädigung(en) prüfen. (z.B. Bruch, Abrieb, verzogen, etc.)
- ▶ Schritt 3: Klemm-Montage BLINOS ROLLO laut Anleitung.

⚠ **ACHTUNG!** Bei der Montage, Demontage, Wartung oder Reinigung besteht **ABSTURZ-GEFAHR !**

INFO: Profile sind durch eine Folie für den Transport geschützt. Folie vor dem Zusammenbau vorsichtig abziehen. Keine scharfen Werkzeuge verwenden.

Sicherheits-Aufkleber





- ⚠ **Transportsicherung vor der Montage entfernen !**
- ⚠ **ACHTUNG!** Das Rollo bzw. Rollo-Teile können bei unvorsichtiger Montage aus dem Fenster fallen.  
**GEFAHR DURCH HERABSTÜRZENDE TEILE !**
  - ▶ Das Eigengewicht kann bis 12 kg betragen!  
Montieren Sie das Rollo bei Bedarf zu zweit.
  - ▶ Überprüfen Sie unmittelbar nach der Montage den festen Halt des Rollos.
- ⚠ Das Rollo ist für eine Windgeschwindigkeit von **60 km/h** ausgelegt. Bei Wind kann es zu Geräusentwicklung am BLINOS ROLLO kommen.
  - ▶ **ROLLO BEI STARKEM WIND ODER LÄNGERER ABWESENHEIT EINFAHREN !**
  - ▶ **REGELMÄSSIG DEN TECHNISCH EINWANDFREIEN ZUSTAND UND MIND. 2X JÄHRLICH DEN FESTEN HALT DES BLINOS-ROLLOS ÜBERPRÜFEN !**

## 2.2 Bestimmungsgemäße Verwendung

- ⚠ Nur für den bestimmungsgemäßen Gebrauch als Sonnenschutz-Rollo für ein Fenster konzipiert. Jede andere Art der Verwendung ist unzulässig.
- ⚠ **EIN GESCHLOSSENES BLINOS ROLLO SCHÜTZT NICHT VOR DEM STURZ AUS DEM FENSTER !**
- ⚠ Das BLINOS ROLLO ist nicht dafür bestimmt, durch Personen (einschließlich Kinder) mit eingeschränkten physischen, sensorischen oder geistigen Fähigkeiten oder mangels Erfahrung und/oder mangels Wissen benutzt zu werden, es sei denn, sie werden durch eine für ihre Sicherheit zuständige Person beaufsichtigt oder erhalten von ihr Anweisungen, wie das Rollo zu benutzen ist.
- ⚠ Das BLINOS ROLLO ist nach dem Stand der Technik und den bestehenden sicherheitstechnischen Regeln gebaut. Dennoch können bei unsachgemäßer oder nicht bestimmungsgemäßer Verwendung Gefahren für den Benutzer oder Dritte bzw. Beeinträchtigungen des Rollos und anderer Sachwerte entstehen.
- ⚠ Das BLINOS ROLLO eignet sich nicht als Hebe- oder Zugelement. Zusätzliche Belastungen durch angehängte Gegenstände können zu Beschädigungen führen und sind nicht zulässig.



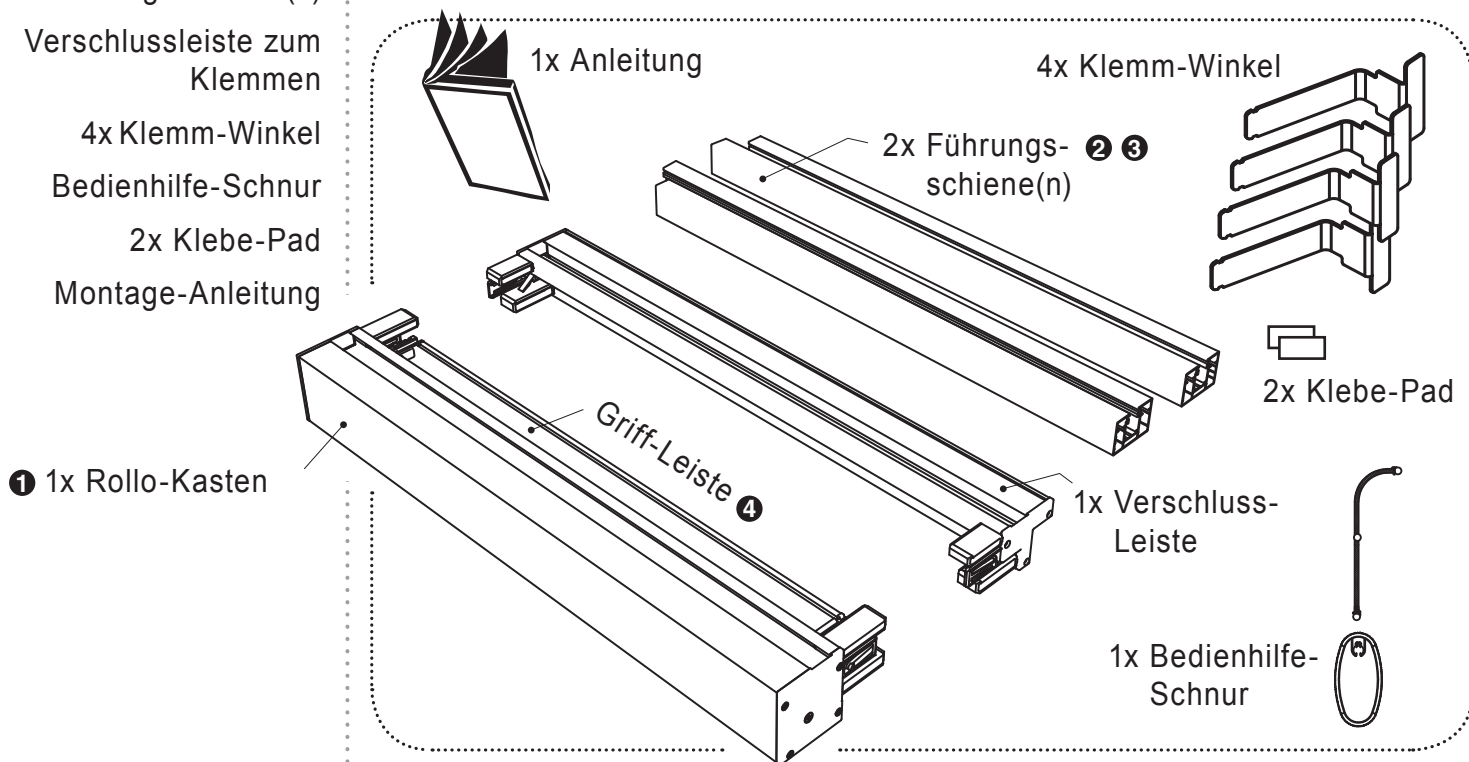
### 3. Montage

**Inhalt:**  
 Rollo-Kasten zum Klemmen + Griffleiste  
 2x seitliche Führungsschiene(n)  
 Verschlussleiste zum Klemmen  
 4x Klemm-Winkel  
 Bedienhilfe-Schnur  
 2x Klebe-Pad  
 Montage-Anleitung

#### 3.1 Lieferumfang

Siehe Auflistung. Rollo-Kasten und Führungsschienen sind extra verpackt. Bedienhilfe-Schnur lose beige packt.

► Den Inhalt auf einwandfreien Zustand und Vollständigkeit prüfen.



#### 3.2 Maß-Kontrolle

**⚠ BEI FENSTERN MIT UNTERSCHIEDLICHEN ABMESSUNGEN DIE ROLLO-ZUORDNUNG BEACHTEN !**

- Bitte überprüfen Sie ob der Stocküberschlag A1 / A2 mit Ihrem Bestellmaß übereinstimmt (siehe Verpackungs-Etikett).
- Vergleichen Sie die Größe der beige packten Klemm-Winkel (Abb.2) mit Tabelle 3.2.1

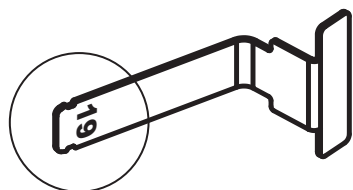
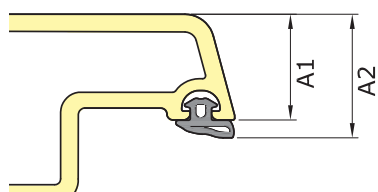
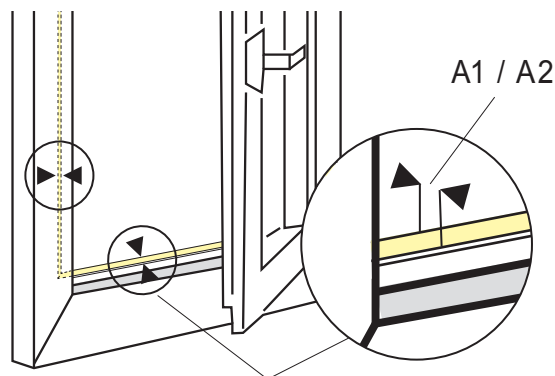


Abb.2  
Klemm-Winkelgröße



Stocküberschlag  
**ohne Dichtung = A1**  
 Stocküberschlag  
**mit Dichtung = A2**



STOCKÜBERSCHLAG **A1 OHNE DICHTUNG**

Tabelle 3.2.1 ►  
**WK** Klemm-  
 Winkelgröße

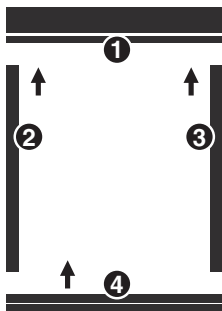
Beispiel:  
 A1 = 22 mm  
 A2 = 24 mm  
 WK = 19 mm

	10	11	12	13	14	15	16	17	18	19	20	21	22	23	24	25	26	27	28	29	30	31	32	33	34	35
10	7																									
11	7	7																								
12	7	7	9																							
13	7	9	9	9																						
14	9	9	9	9	11																					
15	9	9	9	11	11	11																				
16		9	11	11	11	11	13																			
17			11	11	11	13	13	13																		
18				11	13	13	13	13	15																	
19					13	13	13	15	15	15																
20						13	15	15	15	15	17															
21							15	15	15	17	17	17	17	19												
22								15	17	17	17	17	19	19	19											
23									17	17	17	19	19	19	19	19										
24										17	17	19	19	19	21	21	21	21	21	21	21	21	21	21	21	21
25											19	19	19	19	21	21	21	21	23	23	23	23	23	23	23	23
26												19	19	19	21	21	21	23	23	23	23	23	23	23	23	23
27												19	19	19	21	21	21	23	23	23	23	23	23	23	23	23
28												19	19	19	21	21	21	23	23	23	23	23	23	23	23	23
29												19	19	19	21	21	21	23	23	23	23	23	23	23	23	23
30												19	19	19	21	21	21	23	23	23	23	23	23	23	23	23
31												19	19	19	21	21	21	23	23	23	23	23	23	23	23	23
32												19	19	19	21	21	21	23	23	23	23	23	23	23	23	23
33												19	19	19	21	21	21	23	23	23	23	23	23	23	23	23
34												19	19	19	21	21	21	23	23	23	23	23	23	23	23	23
35												19	19	19	21	21	21	23	23	23	23	23	23	23	23	23
36												19	19	19	21	21	21	23	23	23	23	23	23	23	23	23
37												19	19	19	21	21	21	23	23	23	23	23	23	23	23	23
38												19	19	19	21	21	21	23	23	23	23	23	23	23	23	23

3.3.1 ►

Rahmen-Teile am Boden<sup>1)</sup> auflegen und zusammenstecken. Die Verbindungen rasten mit einem „Klick“ ein.

1) Achtung! Scharfkantige Teile. Boden entsprechend schützen!



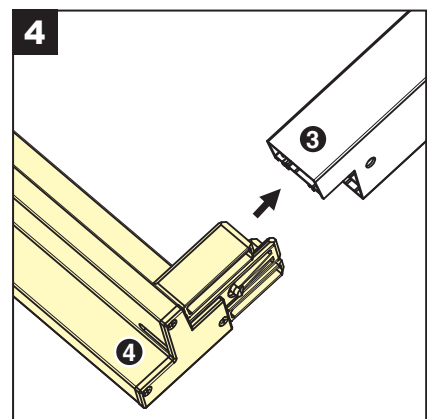
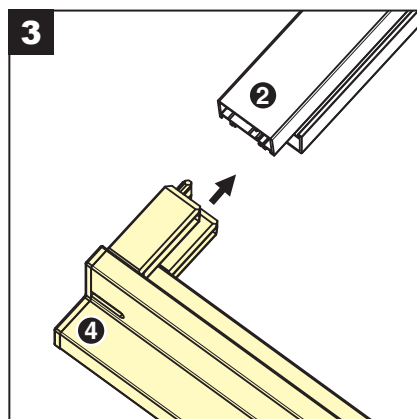
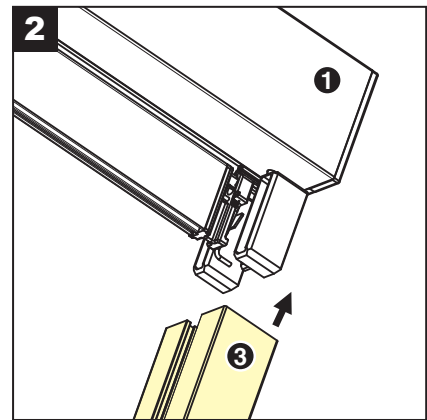
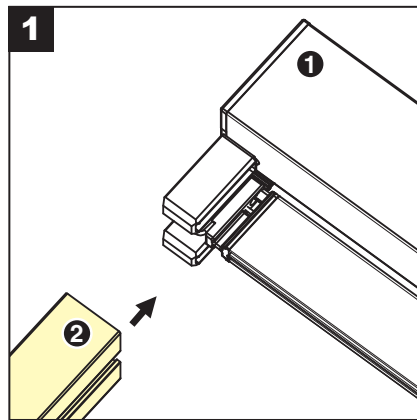
1 Rollo-Kasten

2 Führungs-Schiene links

3 Führungs-Schiene rechts

4 Verschluss-Leiste

3.3 Montage

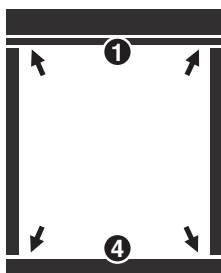


Auf richtige Ausrichtung der Führungs-Schienen achten. Abgestuftes Ende 2 3 unten zur Verschlussleiste.

### 3.3 Montage

#### 3.3.2 ▶

Am Rollo-Kasten oben die beiden Exzenter und den Kniehebel öffnen.

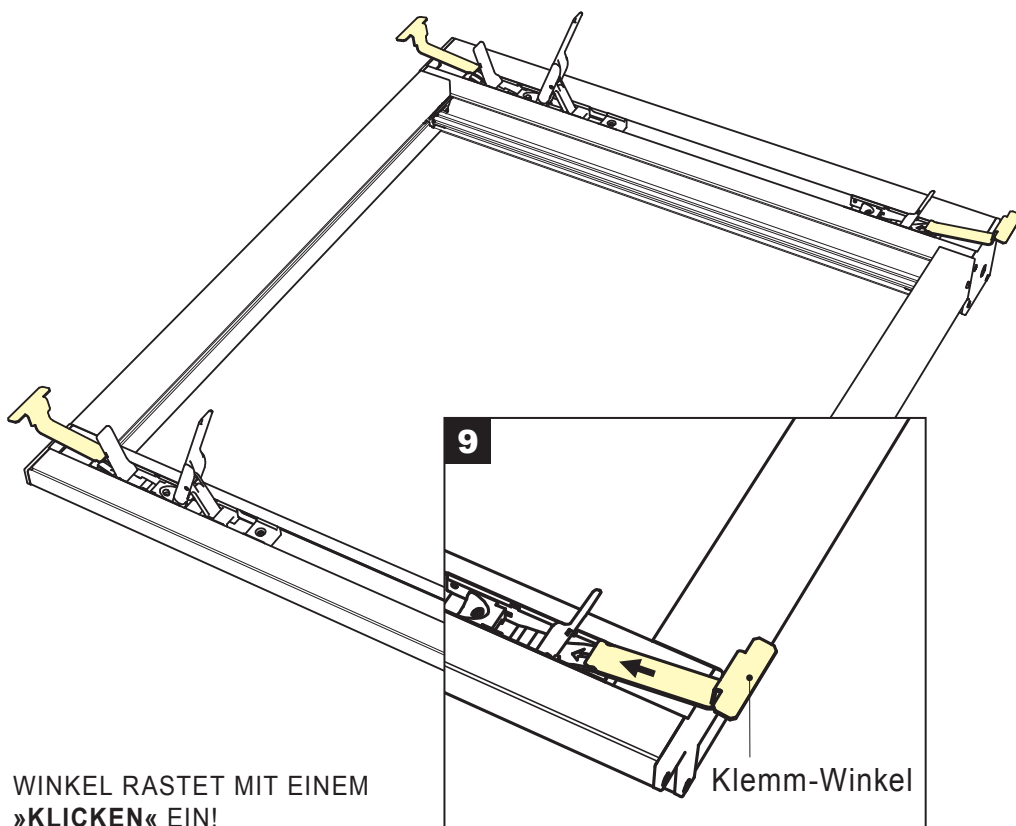
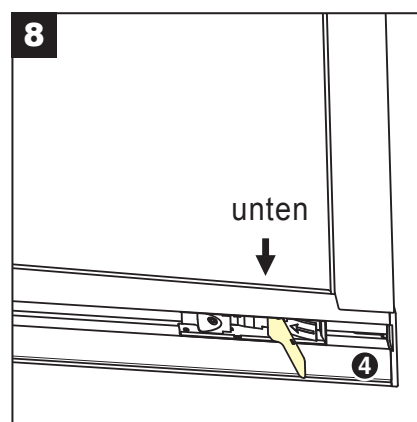
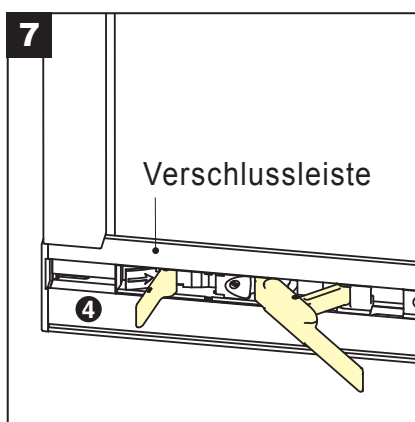
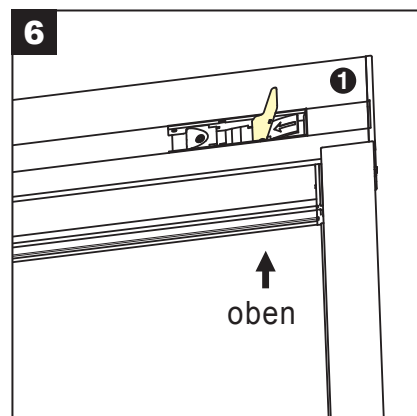
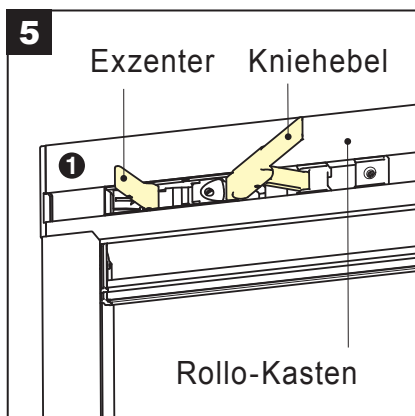
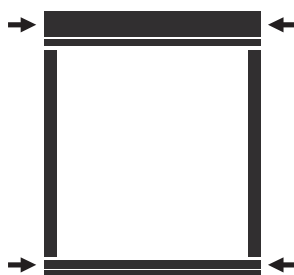


#### 3.3.3 ▶

An der Verschlussleiste unten die beiden Exzenter und den Kniehebel öffnen.

#### 3.3.4 ▶

Jeweils links und rechts am Rollo-Kasten und der Verschlussleiste die Klemm-Winkel einschieben. Die richtige Position ist durch einen Pfeil gekennzeichnet.



WINKEL RASTET MIT EINEM  
»KLICKEN« EIN!

### 3.3 Montage

#### 3.3.5 ►

Die beiden Klebe-Pads am Fensterrahmen unten links und rechts lt. Abb.10 aufkleben, siehe auch Abb.13 (Auflagefläche für die unteren Klemm-Winkel).



#### 3.3.6 ►

Vor dem Einhängen des BLINOS Rollos am Fenster, den festen Halt aller Rahmenteile überprüfen!

**GEFAHR DURCH HERABSTÜRZENDE TEILE!**

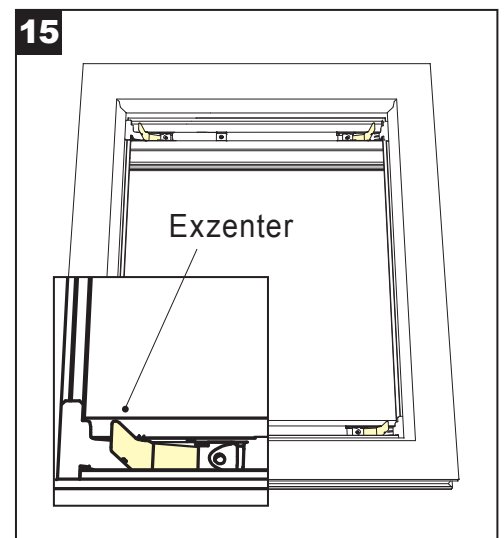
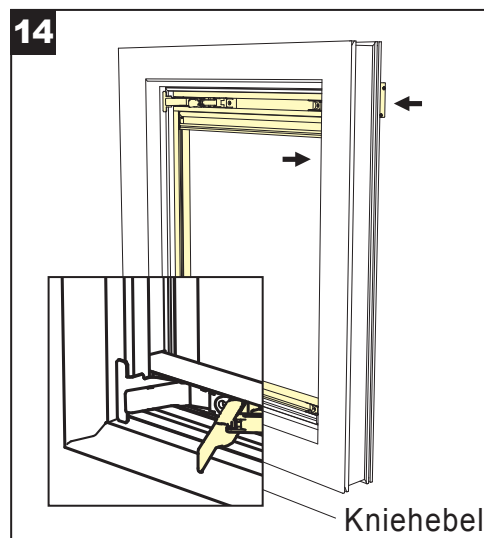
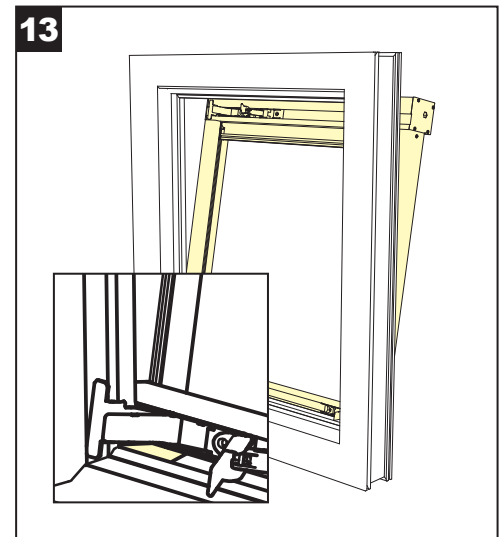
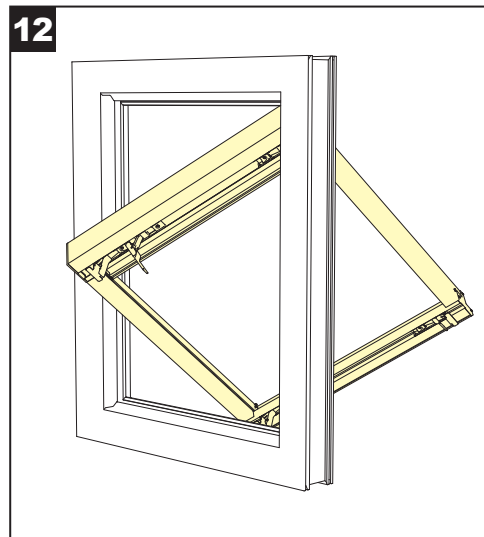
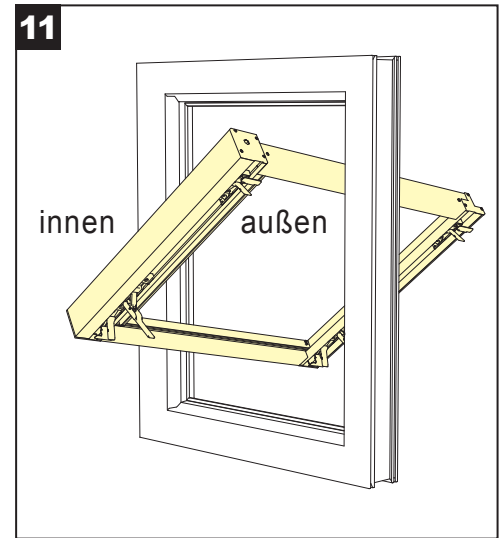
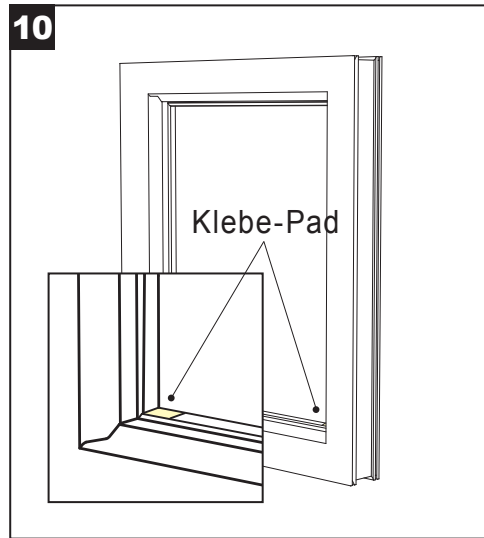
Das BLINOS ROLLO mit der Verschlussleiste **zuerst** von innen nach außen (Abb.11) durch die Fensteröffnung heben, aufdrehen (Abb.12) und mit den Klemmwinkeln unten auf die Pads aufsetzen (Abb.13).

Rollo-Kasten oben an das Fenster drücken und nach rechts schieben (Abb.14).

#### 3.3.7 ►

Kniehebel **zuerst oben** dann unten schließen. Alle \* Exzenter (4x) schließen.

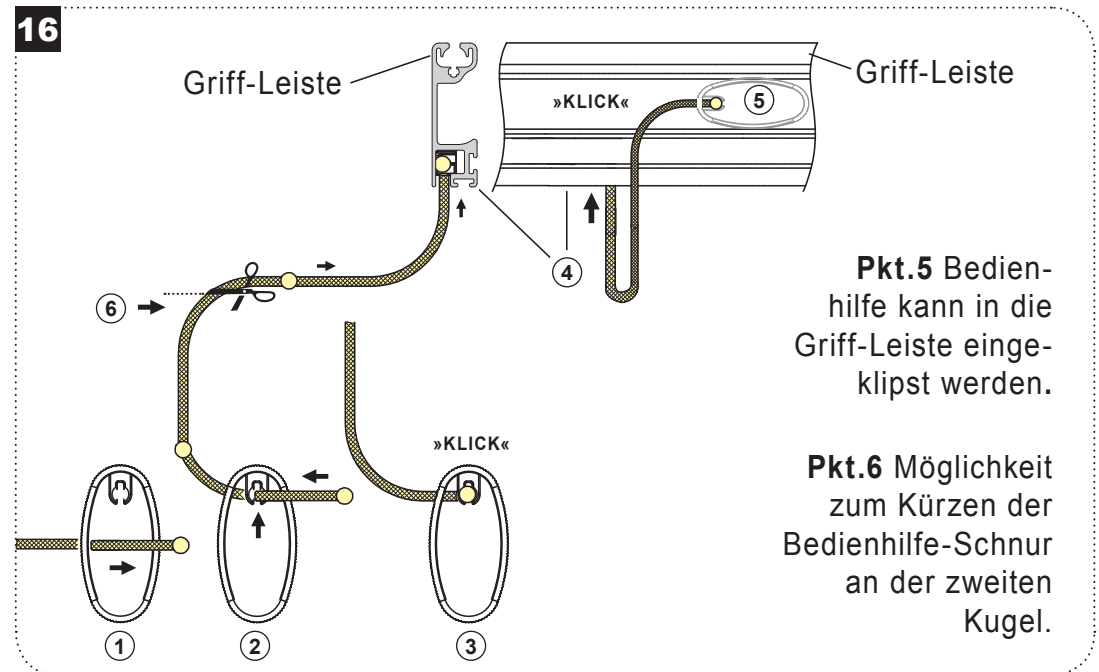
\* Bei Holzfenster mit Regenschiene, vor dem Schließen der Exzenter das BLINOS ROLLO nach oben schieben.



**ACHTUNG:** Bei offenen Kniehebeln kann das BLINOS ROLLO aus dem Fenster fallen! BLINOS Rahmen solange festhalten, bis die beiden Kniehebel geschlossen sind!



### 3.3.8 ▶ Bedienhilfe-Schnur für hohe Fenster.



## 3.4 Funktionsprüfung

⚠ Vorsicht beim ersten Schließen! Bei zu großer Zugkraft kann das BLINOS Rollo beschädigt werden. Das Rollo muss ohne große Kraftanstrengung bedienbar sein.

- ▶ Das Gewebe muss im geschlossenen Zustand gespannt sein.
- ▶ Hindernisse entfernen. Das Gewebe muss frei laufen.
- ▶ Überprüfen Sie den festen Halt des Rollos. Das Rollo darf nicht verrutschen!
- ▶ **BEI BESCHÄDIGUNG ODER FUNKTIONSTÖRUNG FACHHÄNDLER ODER SERVICEDIENST UNTER PKT.6 IMPRESSUM KONTAKTIEREN. ROLLO SOLANGE DEMONTIERT AUFBEWAHREN!**

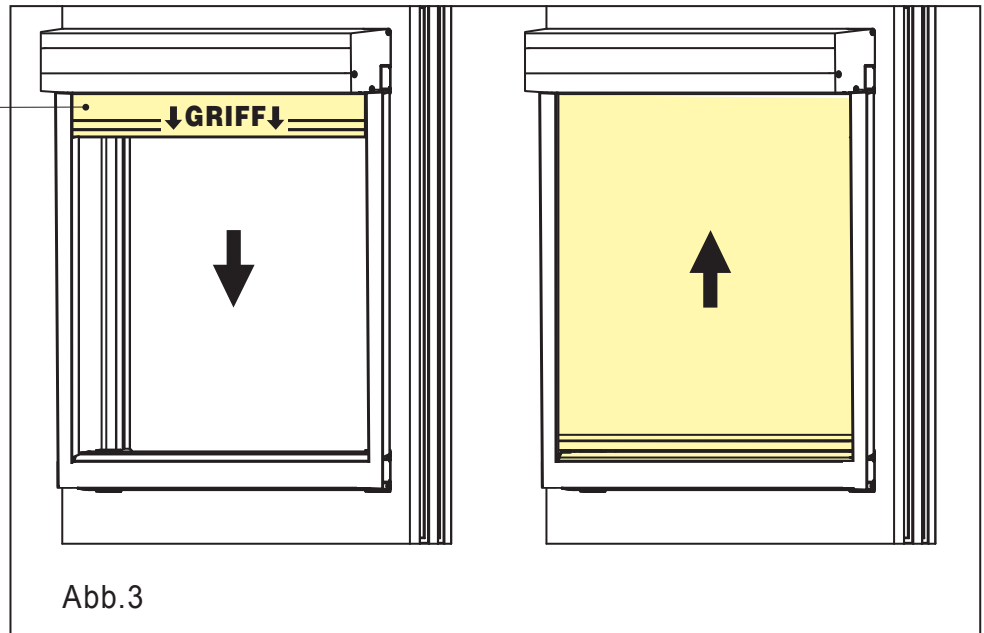
## 4. Bedienung & Wartung

### 4.1 Bedienung

- ▶ **SCHLIESSEN:** Gewebe mit der Griff-Leiste oder der Bedienhilfe mittig nach unten ziehen. Griff-Leiste fixiert an der unteren Position automatisch (Abb.3).
- ▶ **ÖFFNEN:** Die Griff-Leiste mittig nach unten drücken und loslassen. Das Rollo fährt mit gebremster Geschwindigkeit nach oben und stoppt.



Griff-Leiste



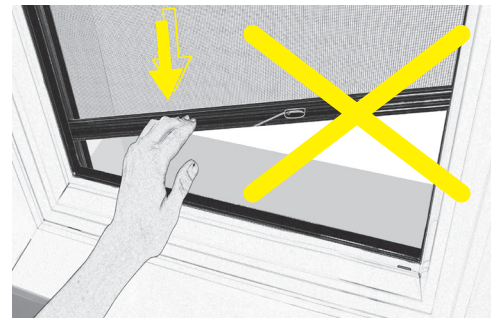
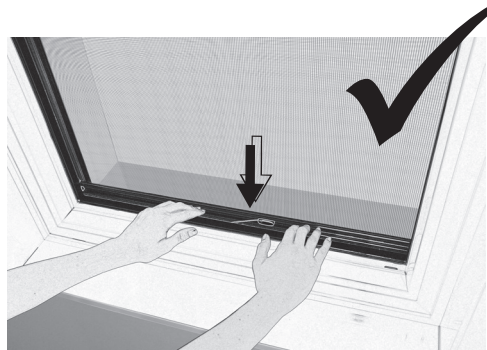
⚠  
ROLLO NUR ÜBER  
DIE GRIFF-LEISTE  
BEDIENEN!



**ACHTUNG**

Ein schief auf- oder abgerolltes BLINOS-Gewebe kann zu Beschädigung führen!

Bedienung mit zwei Händen.




## 4.1 Bedienung


Durch Temperatur, Witterungsverhältnisse, etc. ist die Aufrollgeschwindigkeit nicht immer konstant. Dies kann dazu führen, dass das Rollo bei kalten Temperaturen nicht komplett nach oben in den Rollo-Kasten fährt.

 **ACHTUNG! KEINE NUTZUNG BEI FROST !**


Befindet sich die Griff-Leiste im oberen Anschlag (Rollo ist offen), kann es vorkommen, dass dieser nicht exakt parallel zum Rollo-Kasten verläuft. Dies hat keinen Einfluss auf die Funktion. Das entspricht dem Stand der Technik und wird nicht als Reklamation gewertet.



 Beim Lüften das BLINOS ROLLO öffnen. Dadurch ergibt sich eine bessere Durchlüftung. Eine Beschädigung des Gewebes durch eine eventuelle Sogwirkung wird so vermieden.


 Hindernisse wie Blumentöpfe, Außenthermometer, etc. können die Funktionsfähigkeit beeinträchtigen.

## 4.2 Reinigung & Aufbewahrung

 **ACHTUNG! Bei der Reinigung besteht ABSTURZ-GEFAHR !**

▶ Das BLINOS ROLLO je nach Verschmutzungsgrad reinigen (Insekten, Schmutz, etc.).

▶ Nur Wasser oder milde, PH-neutrale Reinigungsmittel verwenden.

 **KEINE Lösungsmittel verwenden.**


▶ Je nach Verschmutzungsgrad mit feuchtem Microfasertuch oder einer weichen Bürste vorsichtig reinigen.

▶ Das BLINOS ROLLO staubfrei und trocken lagern.



## 4.3 Demontage & Entsorgung

▶ Demontage in umgekehrter Reihenfolge. Mit Pkt. 3.4.10 beginnen.

 **ACHTUNG ! Das Rollo bzw. Rollo-Teile können bei unvorsichtiger Demontage aus dem Fenster fallen.  
GEFAHR DURCH HERABSTÜRZENDE TEILE !**

▶ Verpackungsmaterialien und Altprodukte fachgerecht entsorgen. Beachten Sie die geltenden nationalen/regionalen gesetzlichen Vorschriften. Rollo und Transportverpackungen bestehen zum überwiegenden Teil aus recyclingfähigen Rohstoffen.



## 5. Leistungsbeschreibung

### 5.1 Allgemeine Hinweise

- ⚠ Bei verschlissenen oder defekten Teilen Fachhändler oder Servicedienst unter Pkt.6 Impressum kontaktieren.
- ⚠ Für Schäden, die durch Nichtbeachtung dieser Anleitung entstehen, übernimmt der Hersteller keine Haftung.  
Das BLINOS ROLLO darf nicht eingeputzt werden.  
Einsatzgebiet Österreich / Deutschland.

### 5.2 Technische Daten

Ausgelegte Nutzung bis Wind-Geschwindigkeit **60 km/h**.  
Das Gewebe besteht aus kunststoffummanteltem Fiberglas.  
Rollo-Kasten, Griff- und Verschluss-Leiste bestehen aus Aluminium.

### 5.3 CE-Kennzeichnung

Das Produkt ist CE gekennzeichnet und erfüllt die Anforderungen der geltenden europäischen Richtlinien (siehe auch Pkt.1).

Die Leistungserklärung ist Bestandteil dieser Anleitung. Diese wird für die Dauer von 10 Jahren beim Hersteller aufbewahrt und kann bei Bedarf angefordert werden.

Die Leistungserklärung und die CE-Kennzeichnung bestätigen Ihnen die erworbene Leistung lt. Bauproduktverordnung 305/2011 (siehe Pkt.5.4 Leistungserklärung).

### 5.4 Leistungserklärung

LENr.: 190501/1

siehe Rückseite ➔

## 6. Impressum

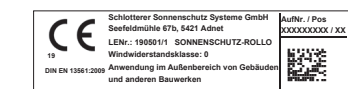
### Herstellerbezeichnung

Schlotterer Sonnenschutz Systeme GmbH  
Seefeldmühle 67b, 5421 Adnet, Austria

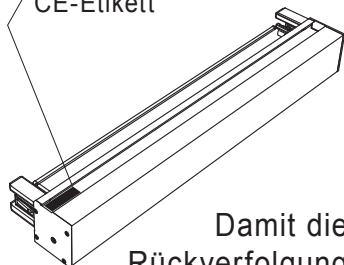
<b>Version</b>	Mai 2019
<b>Typ</b>	Sonnenschutz-Rollo
<b>Land</b>	AT/DE
<b>URL</b>	www.schlotterer.at

### SERVICEDIENST

<b>Telefon</b>	+43 (0)6245 85591-800
<b>E-Mail</b>	blinos.service@schlotterer.at



CE-Etikett



Damit die Rückverfolgung gewährleistet ist, CE-Etikett nicht entfernen.



## Leistungserklärung

LENr.: 190501/1

- Original -

1. Kenncode des Produkttyps: **SONNENSCHUTZ ROLLO**
2. Verwendungszweck: **Anwendung im Außenbereich von Gebäuden und anderen Bauwerken**
3. Der Hersteller: **Schlotterer Sonnenschutz Systeme GmbH  
Seefeldmühle 67 b, 5421 Adnet  
Österreich**
4. System zur Bewertung der Leistungsbeständigkeit: **System 4**
5. Harmonisierte Norm: **DIN EN 13561:2009**
6. Erklärte Leistung:

Wesentliche Merkmale	Leistung	Harmonisierte technische Spezifikation
Windwiderstand	Klasse 0	DIN EN 13561:2009

Die Leistung des Produkts / der Produkte gemäß Nummer 1 entspricht der erklärten Leistung nach Nummer 6.  
Verantwortlich für die Erstellung dieser Leistungserklärung ist allein der Hersteller gemäß Nummer 3.  
Unterzeichnet für den Hersteller und im Namen des Herstellers von:



**Dipl.-Ing.(FH) Michael Mayr**  
Leitung Technik und Entwicklung